

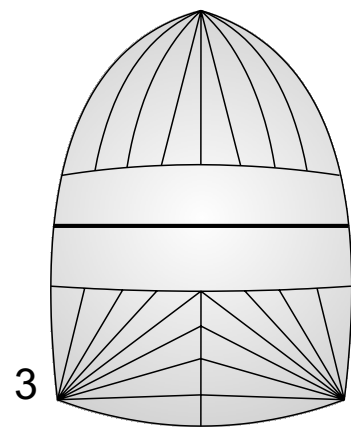
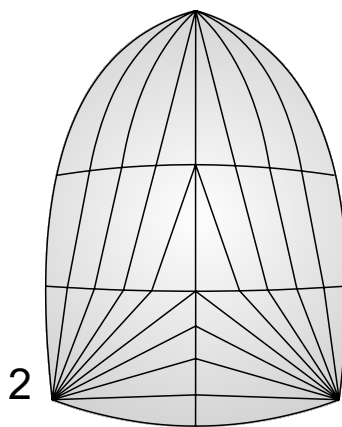
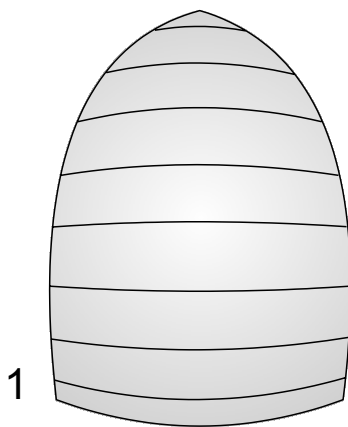
Maßblatt Spinnaker

Je genauer und vollständiger Sie dieses Maßblatt ausfüllen, desto besser können wir im Anschluss Ihr neues Segel designen. Wenn Sie ein altes Segel haben, können Sie es zu uns schicken oder vorbeibringen oder selbst das Maßblatt für ein existierendes Segel verwenden. Wenn Sie einen IRC oder ORC Messbrief haben, können wir diesen auch berücksichtigen. Sollte eine Messung unklar sein, helfen wir gerne; beachten Sie auch die technischen Zeichnungen.

Name:	Boot:	Telefon, E-Mail:
-------	-------	------------------

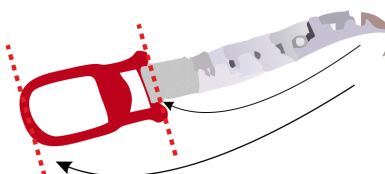
Einsatzzweck :
 Cruising
 Racing

Schnitt:
 01 (Horizontalschnitt)
 02 (Radialschnitt)
 03 (Trioptimal)

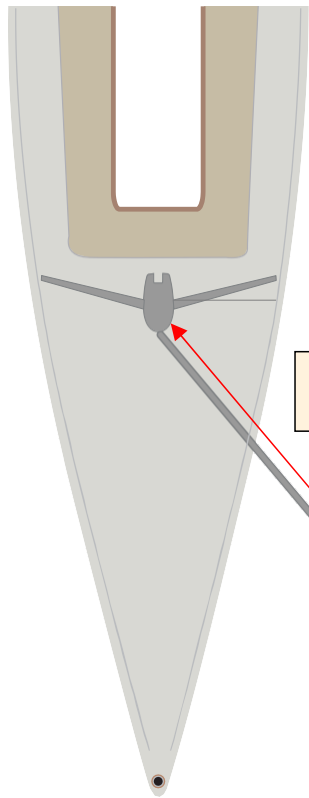


Maß „I“	Höhe des Spinnaker Vorsegeldreiecks. Abstand vom Fallauslass zum Deck (nicht Mastfuß)	
Maß „J“	Basis des Vorsegeldreiecks. Gemessen von der Mastvorderkante horizontal zum Anschlagpunkt des Vorstags an Deck (ohne Bugsprit)	
Gewünschte Farben:		

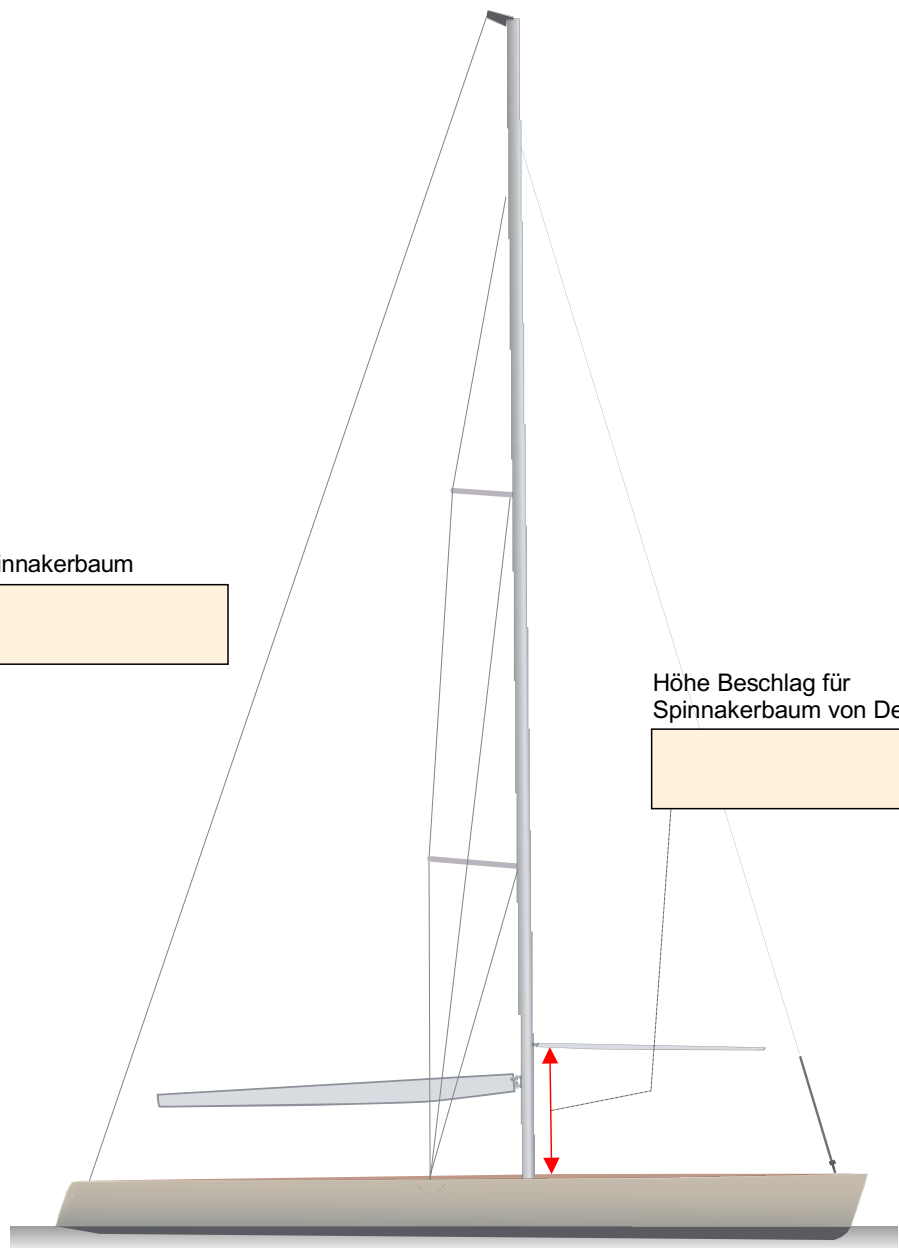
Das Deck ist vermutlich nicht gleichmäßig hoch. Daher benötigen wir einige Maße zur Berechnung des Freibords (siehe Skizze nächste Seite) 1. Höhe vom Wasser zum Anschlagpunkt/Pütting des Vorstags 2. Höhe vom Wasser zum Anschlagpunkt/Pütting der Hauptwanten	1. 2.
M Höhe des Mastfußes über Deck	



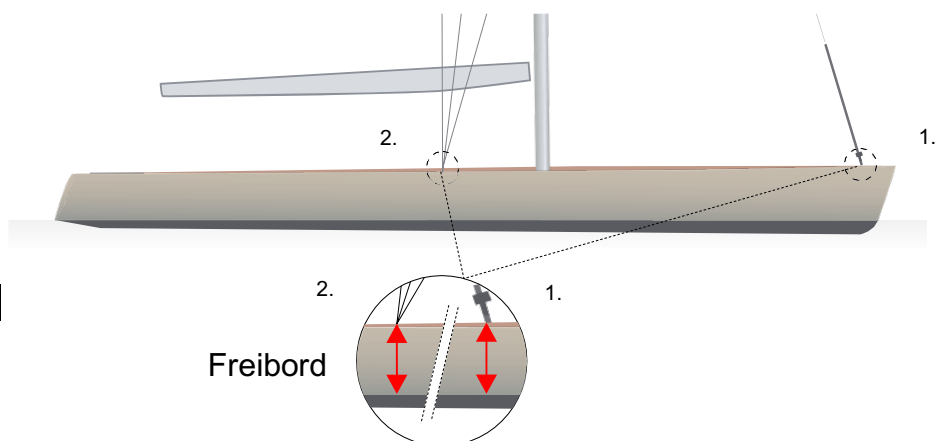
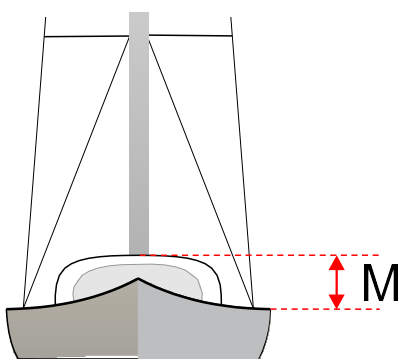
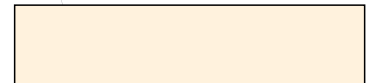
Achten Sie beim Messen auf die Position des Nullpunkts vom Massband und messen Sie von dort.



Länge Spinnakerbaum



Höhe Beschlag für
Spinnakerbaum von Deck



Anmerkungen (spezielle Wünsche):